



Eisenbahn-Signaltechnik.
Signale für die Sicherheit.

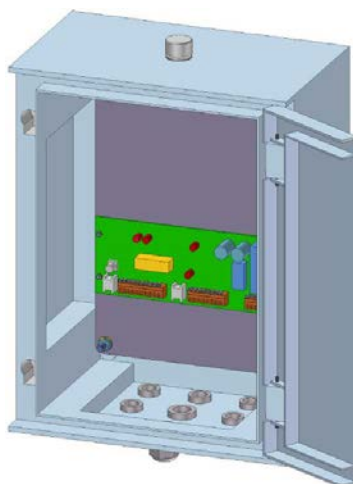
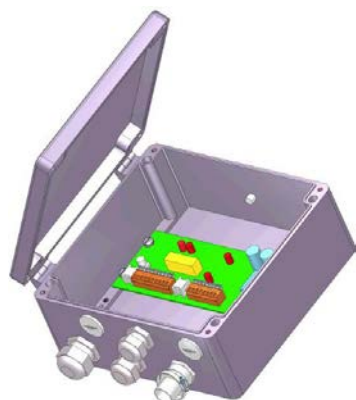
Schalteinrichtung
INDUSI-PB

Einsatzgebiet

Die Schalteinrichtung **INDUSI-PB** (**I**nduktive **Z**ugsicherung, Bauform **PINTSCH BAMAG**) dient zur Anschaltung von Signallaternen der Typen P145, P145LED und SP200LED bei Überwachungssignalen **ÜS** bzw. Überwachungssignalwiederholern **ÜSW**. Darüber hinaus können mit der INDUSI-PB bis zu zwei 1000 Hz-Gleismagnete zur **punktförmigen Zugbeeinflussung (PZB)** angeschaltet werden.

Varianten

Die Baugruppe steht in den beiden Varianten **PB-WI** und **PB-WIG** zur Verfügung (**W**andler, **INDUSI**, **G**elblichter). Die PB-WI eignet sich zum Anschluss einer Signallaterne und bis zu zwei Gleismagneten. An der PB-WIG können darüber hinaus zusätzlich zwei aktive Kennlichter für Streckengeschwindigkeiten von mehr als 120 km/h geschlossen werden.



Funktion

Von der Bahnübergangssicherungsanlage (BÜSA) wird bei Signalfreigabe ein getaktetes Signal zum **ÜS** bzw. **ÜSW** gesendet. Die INDUSI-PB nutzt den ersten Blinkimpuls dieses Signals, um eine Blinküberwachung zum Schutz gegen Aderschluss durchzuführen. Nach erfolgreicher Prüfung wird mit dem zweiten Blinkimpuls die Signallaterne im **ÜS** bzw. **ÜSW** angeschaltet und der oder die INDUSI-Gleismagnete kurzgeschlossen.

Mit Hilfe von Jumpers kann auf der Schalteinrichtung INDUSI-PB konfiguriert werden, welcher Typ Signallaterne (P145, P145LED und SP200LED) angeschlossen ist.

Sofern die INDUSI-PB Überwachungssignale mit aktiven Kennlichtern ansteuert, erfolgt eine Überwachung dieser Leuchtmittel. Bei Kennlichtern mit Glühlampe wird bei Ausfall eines Hauptfadens bei einem der beiden Positionslichter umgeschaltet auf die Nebenfäden und das **ÜS** abgeschaltet (Signalbild BÜ0). Bei Kennlichtern mit LED wird bei einem LED-Ausfall sofort das **ÜS** abgeschaltet, eine Redundanz ist aufgrund der erheblich größeren Lebensdauer der LED nicht erforderlich.



Merkmale:

- Kompakte Bauform
- Ersatz für Einheits-INDUSI und alte PB-INDUSI
- Geeignet für Signallaternen der Typen P145, P145LED und SP200LED
- Anschluss von bis zu 2 INDUSI-Gleismagneten
- Betrieb von 2 aktiven Kennlichtern möglich
- Ansteuerung Signallaterne mit Dauerlicht oder Blinklicht



088 027 823-000 (12.13 de)